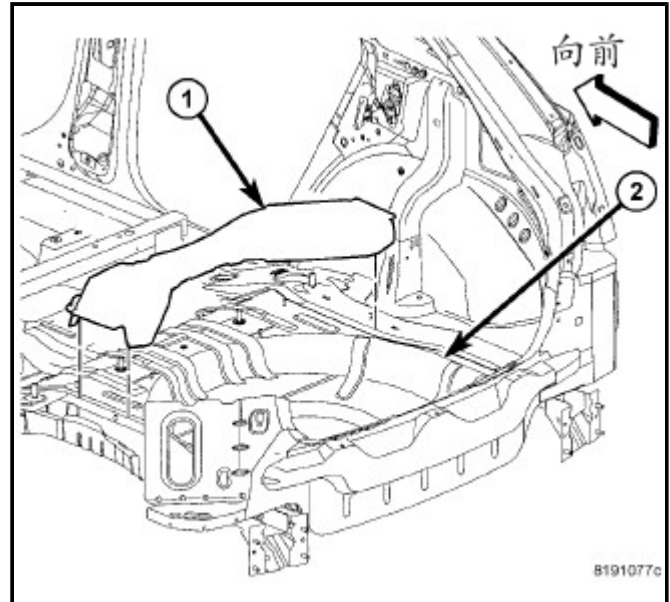


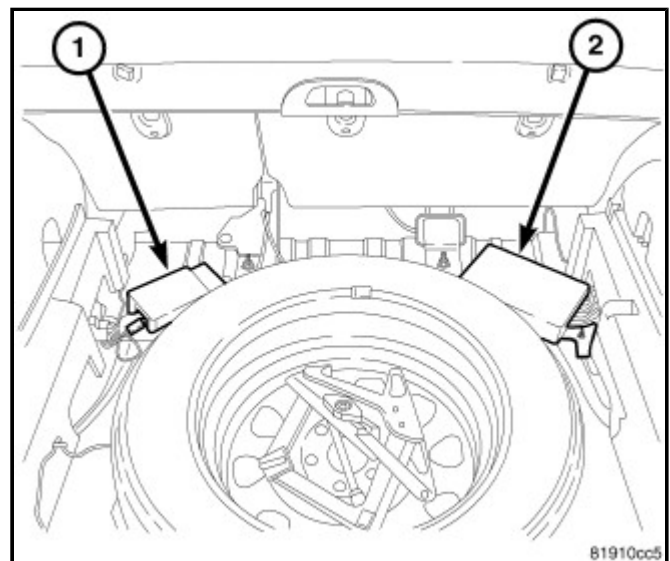
拆卸

注意： 在开始操作前，[\(参见第17章 - 后悬架 - 警告\)](#)。

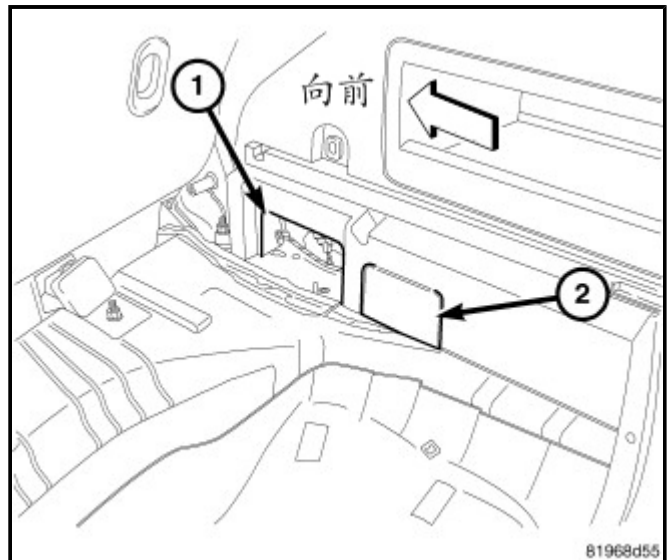
1. 拆卸行李箱地板罩。
2. 拆卸后地板盘消声器(1)。



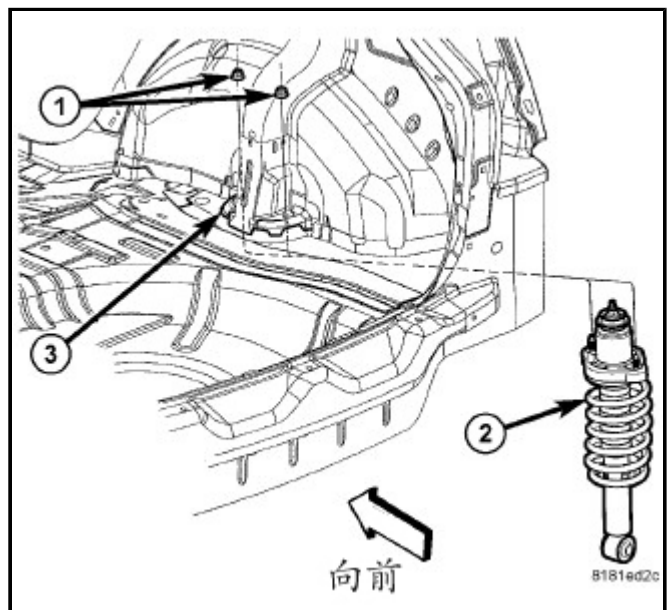
3. 如果装备了，拆卸固定卫星接收器(1)或放大器(2)至后地板盘的螺栓。将部件移到旁边，以通过后装饰板底部的开口接近减振器总成上部安装螺母。
4. 卸下备胎。



5. 向上翻起减振器总成上部安装螺母检修门(2)。使用该开口和在拆卸后部地板盘消声器时形成的一个(1)，可以在下列步骤中接近上部安装螺母。

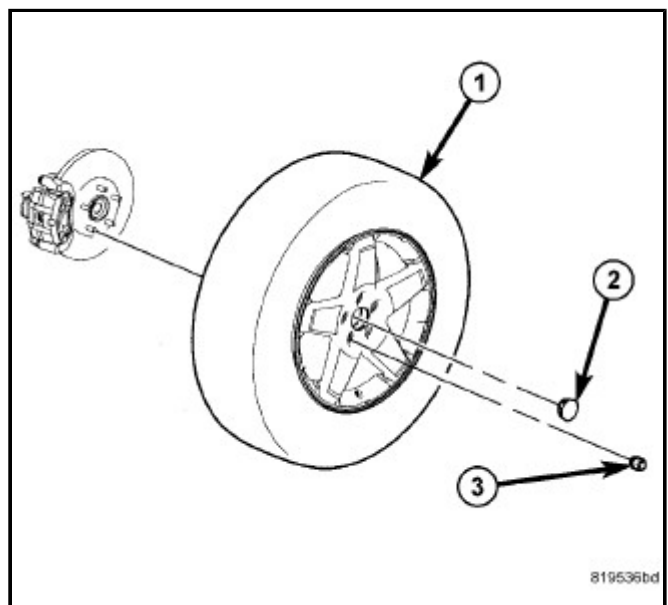


6. 拆卸将减振器总成(2)固定到车身支架(3)的两个螺母(1)。

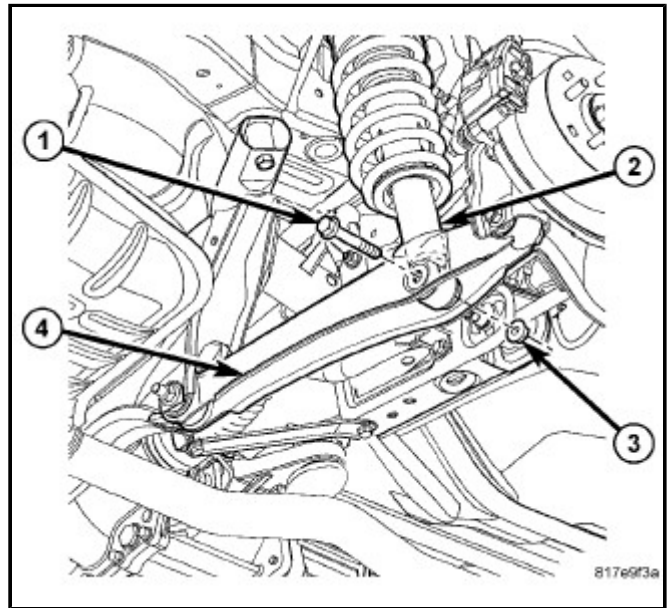


7. 举起并支撑车辆。 ([参见04-车辆快速参考/车辆举升-标准步骤](#))

8. 拆下车轮固定螺母(3)，然后拆下后车轮总成(1)。



9. 拆卸减振器安装螺母(3)和螺栓(1)。



10. 降下减振器总成(2), 离开车身支架(1), 并通过后悬架上方提出。

